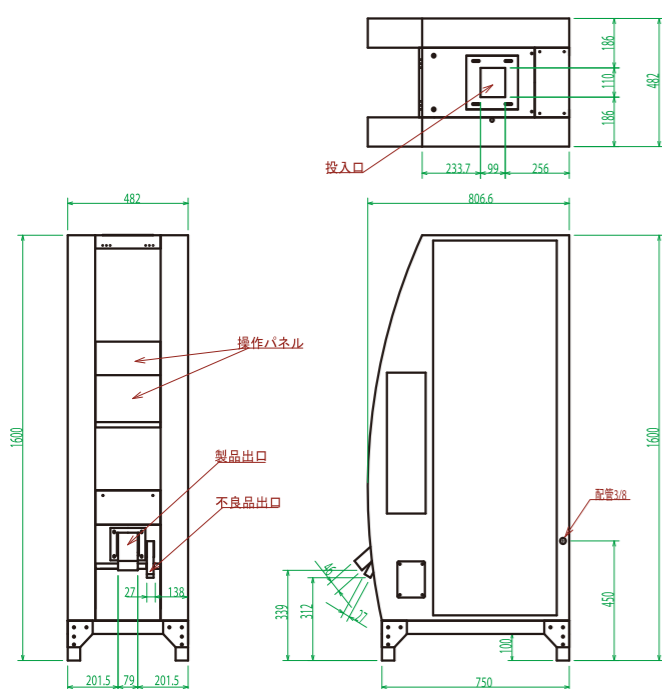
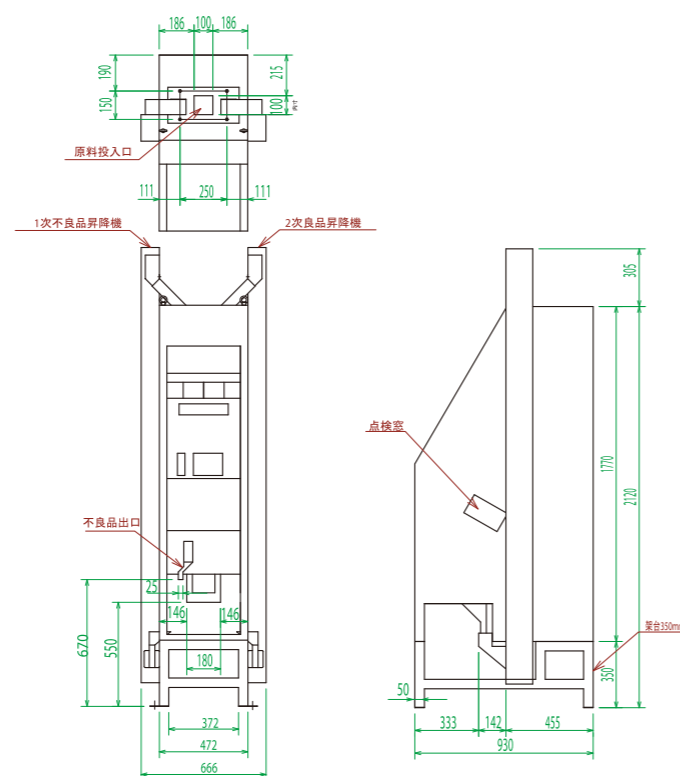


【外形寸法図】

◆ TQ-18・18GR



◆ TQ-38・38GR



【仕様】

形 式		TQ-18/18GR	TQ-38/38GR
チャンネル数	1次選別	14	30
	2次選別	4	8
所要動力		AC100V 10A	AC100V 13A
コンプレッサー容量		0.75kw	1.5kw
使用配管		3 / 8 インチ	3 / 8 インチ
白米最大処理能力 (原料不良品混入率 0.001% 以下の原料)		0.6 t / h	1.5 t / h

- ※ エアコンプレッサー、エアドライヤー及び集塵機はオプションです。
- ※ 処理能力は原料の状態及び選別目的によって異なります。
- ※ エアコンプレッサー容量、集塵機容量は原料によって異なります。
- ※ 外観及び仕様は、改良のため予告なく変更する事があります。

主な用途

- ・白米中の着色粒選別
- ・白米中のシラタ選別・もち米選別
- ・もち米・シラタ中のウルチ選別
- ※玄米・麦・蕎麦：詳しくは販売店までご相談ください。

品質管理選別装置

TQ - 18 □ 38異物除去機能搭載
品質管理選別装置**TQ - 18GR □
38GR**

MODEL TQ-18

品質管理選別装置

Price

- 導入単価（chあたり）が半分になりました！
（TQ-18/18GR 弊社従来機比）

Compact

- 設置場所を選ばない省スペースなコンパクトサイズ

Chute・EJ Pitch

- シュートピッチは 4.5mm
- より良い原料の整列環境を整え
処理精度・歩留まりの向上

古代米選別機能
（TQ-18/18GR 対応）

古代米（赤米・黒米）の中から、色の白いうち米や玄米等を除去します



昇降機 + 架台
セット

- ・原料戻しにより、確実に不良品を除去しながら安定した歩留まりを実現
- ・タッチパネル搭載

TQ-38/38GR の特長

飛躍的な長寿命と低消費電力

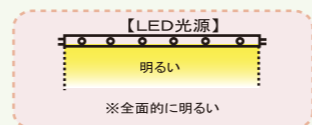
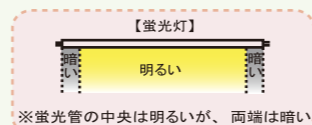


省エネ型 LED 光源搭載



様々な原料に対応可能な
4 種類のカラーLED
R・G・B・W(赤・緑・青・白)

- ▶ランニングコストの削減に貢献
- ▶寒さに強い！低温でも安定した光量
- ▶低消費電力
- ▶環境・人に優しい
- ▶各チャンネルが同一照射



小型色彩選別機

TQ-18/18GR の特長 ~使いやすいシンプルな操作性とメンテナンスのしやすい構造~

コンタミ対応！
エアブロー標準装備

簡単
操作

- 簡単3ステップ操作 -

3つのスイッチ
で運転開始

- ①電源
- ②空気銃
- ③フィーダー

3つのボリューム
で選別調整

- ・感度
- ・流量
- ・波形



- 製品排出口は、ご使用環境にあわせ正面、左右取り出し自由。
- 部品の取付は左側側面にまとまっているため、点検・修理がしやすい構造です。

簡単
メンテナンス

- 日常のお手入れ -



簡単に引き出せ、
掃除がラクな
トレー付

- 日常のメンテナンスが必要なシュート、選別室は正面の扉を開けたところに位置しているため、ラクにお手入れができます。
- こぼれた米はトレーで受け、正面から簡単に引き出せるので掃除に手間がかかりません。

【選別見本】



白米



古代米



良品

不良品